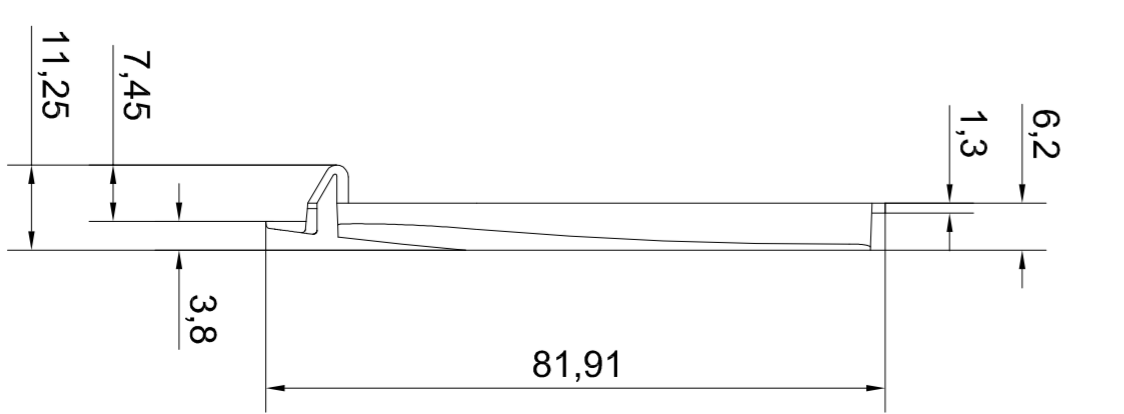
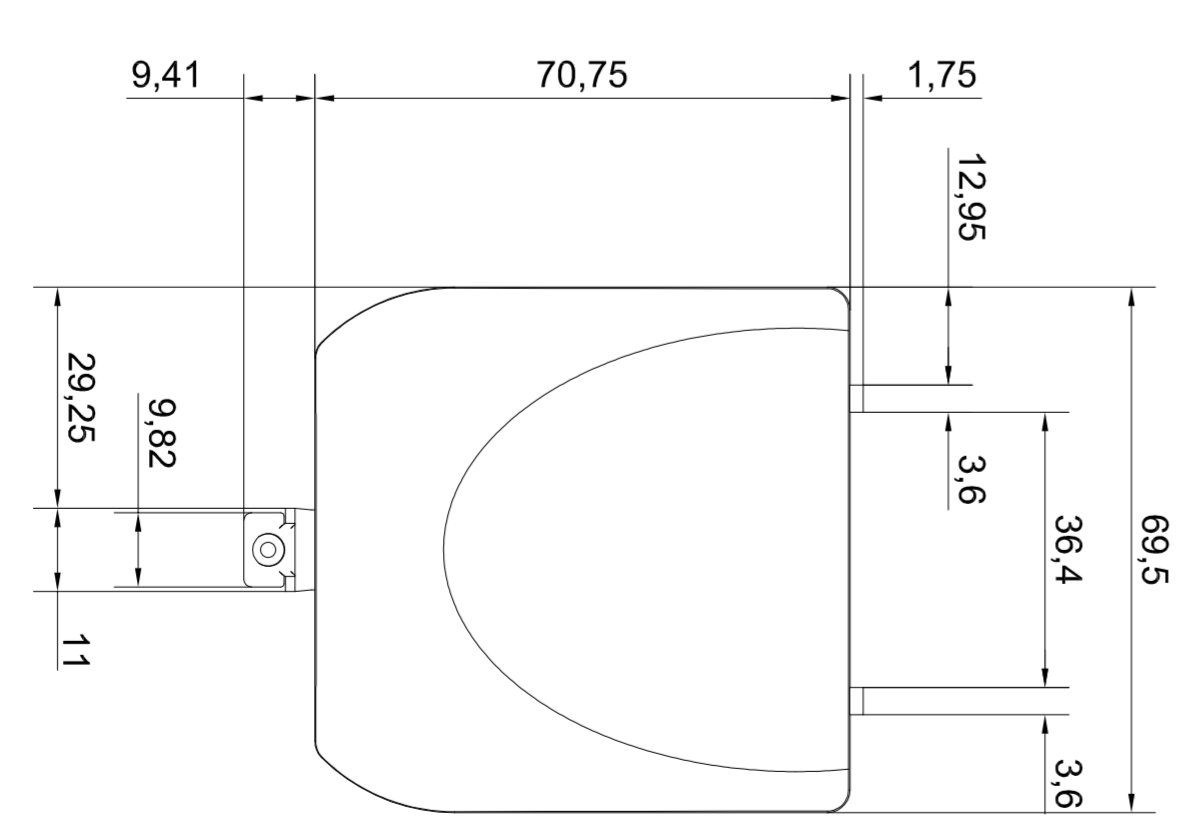
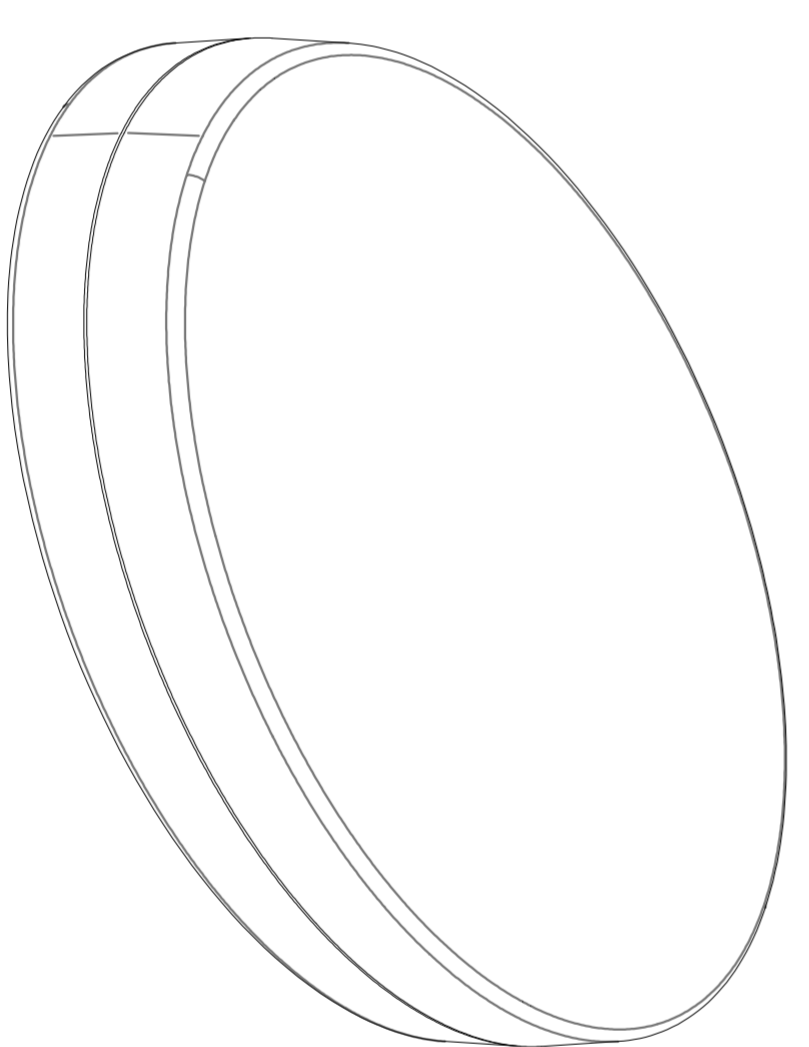
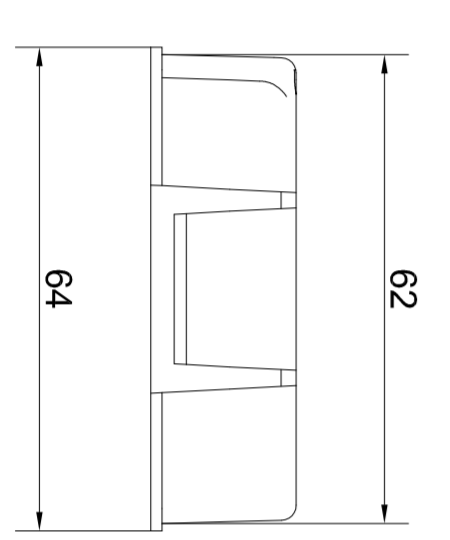
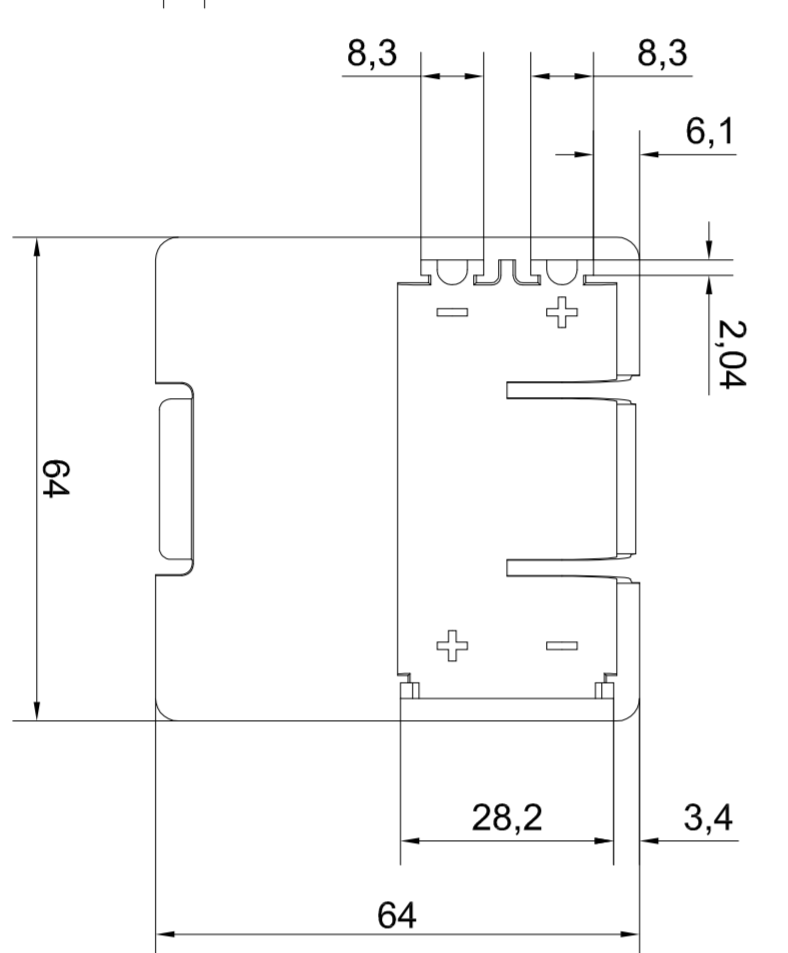
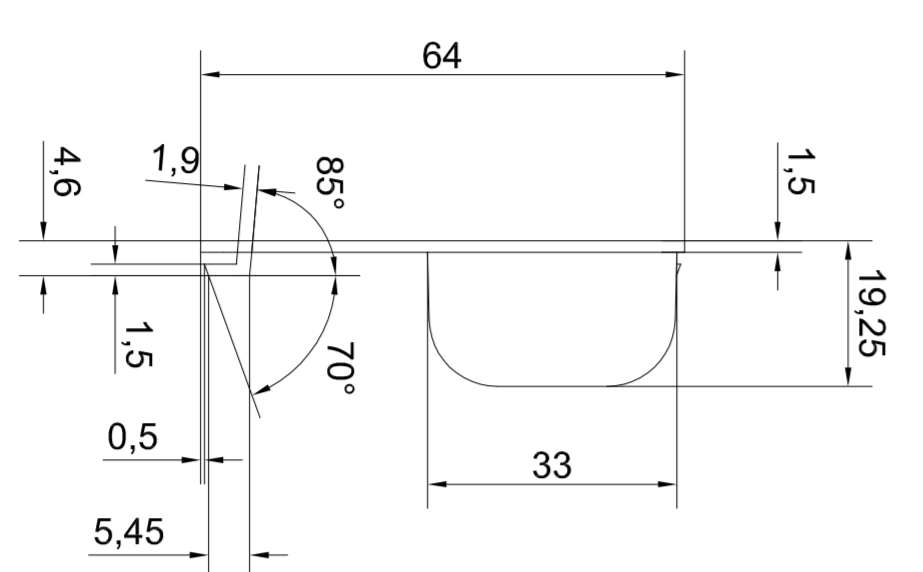
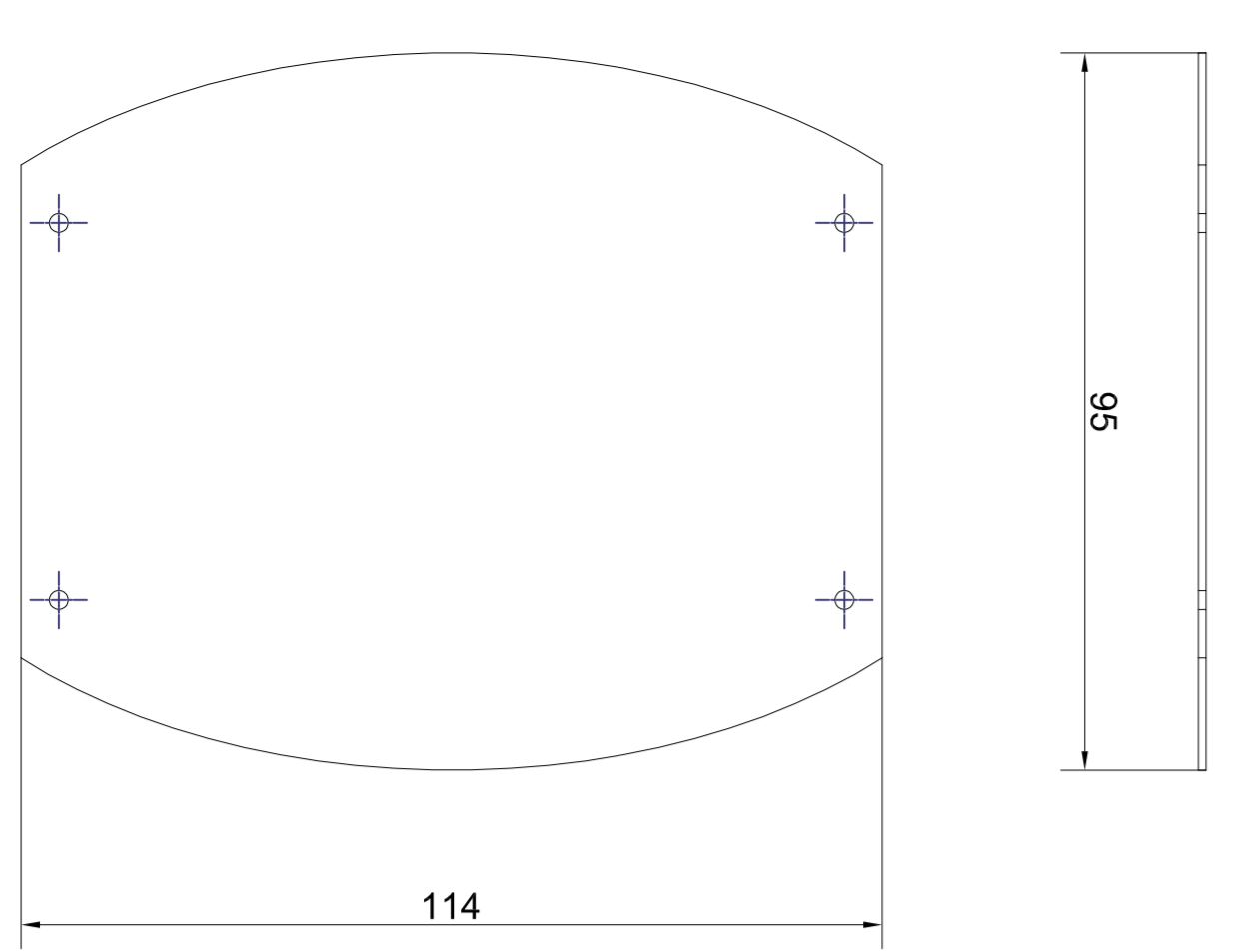


PCB MAX SIZE



	<p>Subjeto a modificaciones técnicas sin previo aviso. Todos los precios y condiciones de venta son válidos para el momento de la impresión de este catálogo. Reservados todos los derechos. No se permite la explotación económica ni la transformación de esta obra. Queda permitida la impresión en su totalidad. No se permite la explotación económica ni la transformación de esta obra. Queda permitida la impresión en su totalidad.</p>	<p>Part Number</p> <p>OK1-B</p>
	<p>Rev. Index</p> <p>Scale</p> <p>1:1</p>	<p>Date</p> <p>11/01/2006</p>